



FLUXOGRAMA TECNOLOGIA EM TRANSPORTES TERRESTRES



CH Obrigatória
1.377 h

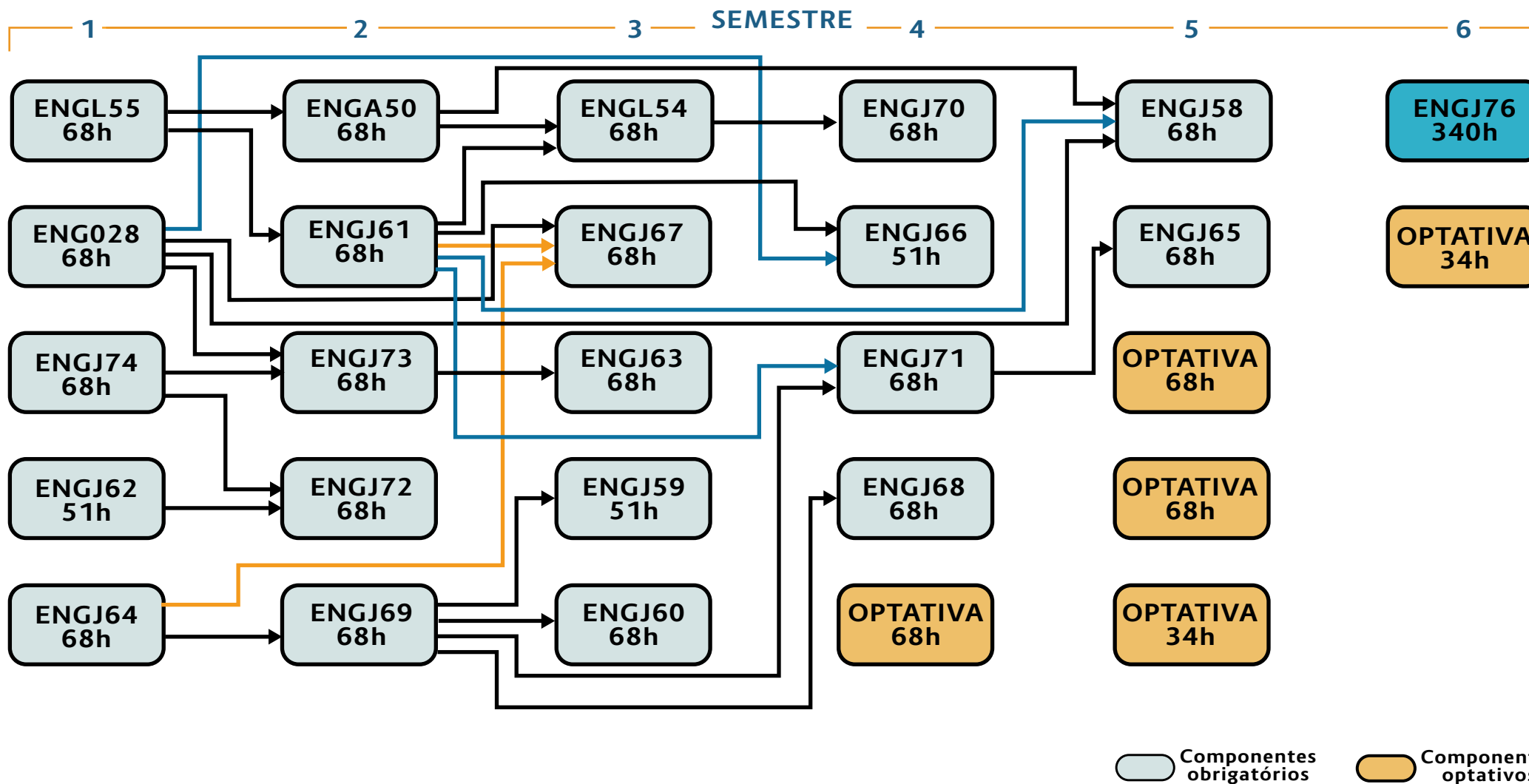
CH Optativa
272 h

CH Complementar
100 h

Estágio Supervisionado
340 h

TOTAL
2.089 h

Duração do curso
Min. 3 anos
Max. 3 anos





LISTA DE DISCIPLINAS OBRIGATÓRIAS

CURSO DE TECNOLOGIA EM TRANSPORTES TERRESTRES



1º SEMESTRE

CÓDIGO	DISCIPLINA	CH	PRÉ-REQUISITO
ENG028	TRANSPORTE PÚBLICO	68	–
ENGJ62	ÉTICA E CIDADANIA NO TRANSPORTE E TRÂNSITO	51	–
ENGJ64	LEGISLAÇÃO DO TRÂNSITO I	68	–
ENGJ74	PLANEJAMENTO INTEGRADO TRANSPORTES, TRÂNSITO E USO DO SOLO	68	–
ENGL55	INTRODUÇÃO À TECNOLOGIA EM TRANSPORTES TERRESTRES	68	–

2º SEMESTRE

CÓDIGO	DISCIPLINA	CH	PRÉ-REQUISITO
ENGA50	TOPOGRAFIA – A	68	ENGL55
ENGJ61	ENGENHARIA DE TRÂNSITO: PLANEJAMENTO E GESTÃO	68	ENGL55
ENGJ69	SEGURANÇA DE TRÂNSITO	68	ENGJ64
ENGJ72	MEIO AMBIENTE-GESTÃO AMBIENTAL E DESENVOLVIMENTO SUSTENTÁVEL	68	ENGJ62,ENGJ74
ENGJ73	TRANSPORTES PÚBLICOS II-GESTÃO EMPRESARIAL	68	ENG028,ENGJ74

3º SEMESTRE

CÓDIGO	DISCIPLINA	CH	PRÉ-REQUISITO
ENGJ59	DIREÇÃO DEFENSIVA E PREVENÇÃO DE ACIDENTES	51	ENGJ69
ENGJ60	EDUCAÇÃO PARA O TRÂNSITO E CAMPANHAS EDUCATIVAS	68	ENGJ69
ENGJ63	GESTÃO DA QUALIDADE EM TRANSPORTES	68	ENGJ73
ENGJ67	OPERAÇÃO, FISCALIZAÇÃO E POLICIAMENTO DE TRANSP. E TRÂNSITO	68	ENG028,ENGJ61 ENGJ64
ENGL54	PROJETO GEOMÉTRICO DE VIAS URBANAS	68	ENGA50,ENGJ61

4º SEMESTRE

CÓDIGO	DISCIPLINA	CH	PRÉ-REQUISITO
ENGJ66	LEVANTAMENTOS E PESQUISAS DE TRANSPORTE E TRÁFEGO	51	ENG028,ENGJ61
ENGJ68	PERÍCIA EM ACIDENTES DE TRÂNSITO	68	ENGJ69
ENGJ70	PROJETO DE SINALIZAÇÃO VIÁRIA	68	ENGL54
ENGJ71	PLANEJAMENTO E GESTÃO DO TRANSPORTE DE CARGAS PERIGOSAS	68	ENGJ61,ENGJ69

5º SEMESTRE

CÓDIGO	DISCIPLINA	CH	PRÉ-REQUISITO
ENGJ58	GEOPROCESSAMENTO APLICADO AOS TRANSPORTES	68	ENG028,ENGA50 ENGJ61
ENGJ65	LEGISLAÇÃO DO TRÂNSITO II	68	ENGJ71

6º SEMESTRE

CÓDIGO	DISCIPLINA	CH	PRÉ-REQUISITO
ENGJ76	ESTÁGIO SUPERVISIONADO	340	–



LISTA DE DISCIPLINAS OPTATIVAS

CURSO DE TECNOLOGIA EM TRANSPORTES TERRESTRES



CÓDIGO	DISCIPLINA	CH	PRÉ-REQUISITO
ENGL07	ADMINISTRAÇÃO DOS CFC's (CENTRO DE FORMAÇÃO DOS CONDUTORES)	34	–
ENGJ55	BRIGADAS DE EMERG.-1º SOCORROS,PREVEN. E COMBATE A INCÊNDIO	34	ENGJ69
EDC284	DIDÁTICA	68	–
ENGJ56	ESTATÍSTICA APLICADA AOS TRANSPORTES	51	–
ENGJ57	ESTUDOS DE IMPACTOS VIÁRIOS	51	ENGJ61, ENGJ64
ENGM97	GEOGRAFIA DOS TRANSPORTES	68	ENGJ74
ENGM98	GEOPROCESSAMENTO APLICADO AOS TRANSPORTES II	68	ENGJ58
ENGM96	GERENCIAMENTO DA MOBILIDADE URBANA	68	–
ENGM95	GESTÃO AMBIENTAL E SUSTENTABILIDADE NOS TRANSPORTES	68	ENGJ72
DIR159	INSTITUICAO DE DIREITO PUBLICO E PRIVADO	68	–
LETE48	LIBRAS I - LÍNGUA BRASILEIRA DE SINAIS NIVEL I	68	–
ENGA62	LOGÍSTICA DE TRANSPORTES	68	–
ENGM94	LOGÍSTICA URBANA	68	–
ENGL06	MARKETING EM TRANSPORTES	34	–
ENGG62	METODOLOGIA E EXPRESSÃO DO CONHECIMENTO CIENTÍFICO	34	–
ENG134	PLANEJAMENTO E ECONOMIA DOS TRANSPORTES	68	ENG028
ENGM93	POLÍTICAS DE TRANSPORTE URBANO	34	–
ENGL05	TÓPICOS AVANÇADOS EM TECNOLOGIA DE TRANSPORTE TERRESTRE	51	–
ENGL04	TRANSPORTE SOBRE TRILHOS	34	–